

## BENEFON Trackbox

### GPS + EGSM 900/1800 OU

### GPS + EGSM 900/1900

#### LE KIT STANDARD CONTIENT :

- Trackbox GPS+GSM 900/1900 ou 900/1800
- Joint caoutchouc
- CD logiciel Trackbox
  - Manuel d'utilisation et guide d'installation en anglais
  - Logiciel de configuration pour PC (BWTrackbox, besoin d'un câble)
  - Protocoles spécifiques de communication (AT & MPTP)
- Chargeur intégré (entrée 10-30 Volt)
- Batterie standard 650 mAh Li-ion
- Capacité Data : NMEA & GSM Data + câble

#### ENTREES/SORTIES EN OPTION

- 9+ 1 entrées digitales
- 8 sorties digitales
- 4 entrées analogiques
- Mémoire d'événements : 3840 événements (position et événements Entrée/sortie) mémoire supplémentaire possible (7936 événements)

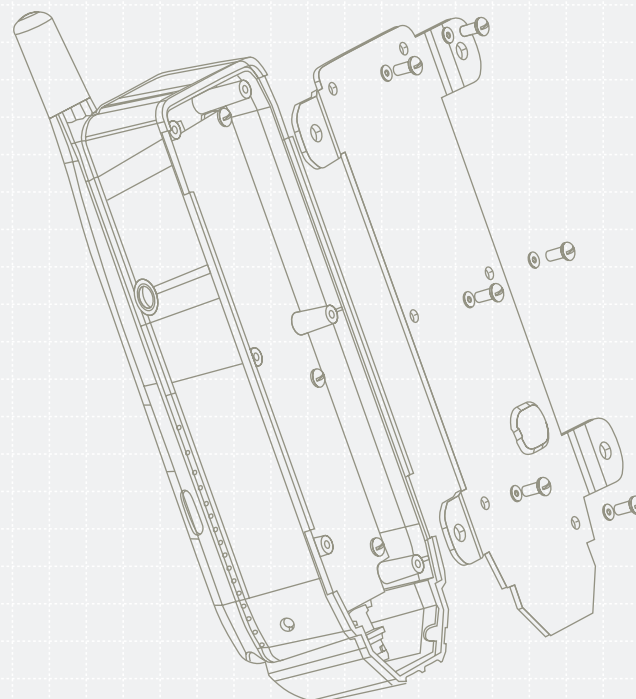
#### AUTRE OPTION

- Cryptage de SMS

#### UTILISATION

Localisation automatique de véhicule, autonome plusieurs mois selon la configuration.

- Fonctionne de -22°C à +55°C (avec batterie spéciale 650 mAh, charge uniquement au dessus de 0°C)
- A installer dans des véhicules, bateaux, containers.
- Dans les versions avec Entrées/sorties :
  - 9+1 entrées digitales pour des alarmes automatiques avec position et 4 entrées analogiques pour par exemple les mesures de température ou de niveau.
  - 8 sorties digitales pour par exemple l'immobilisation d'un véhicule
- Compact et autonome avec antenne GPS intégrée, antenne GSM et batterie, connecteurs pour antenne GPS déportée (ZE2408) et antenne GSM
- Protocole pour téléphones mobiles télématiques (MPTP) pour la configuration ou le contrôle à distance, la demande de position, la détermination de zone de protection et l'information batterie faible.
- Data et ports NMEA Data
- Fonction d'écoute avec micro intégré ou connexion vocale bidirectionnelle.
- Interface pour les commandes AT (subset of V25TER, GSM 07.05, GSM 07.07 et commandes Benefon)



#### PRINCIPALES FONCTIONNALITES

- Minuteur Marche/arrêt à distance
- Tracking, nombreux déclenchements
- Zone de Tracking (1 zone indépendante)
- Way point Tracking pour 30 zones indépendantes
- GPS assisté
- Demande de position simple avec historique
- Configuration à distance pour tous les réglages

#### FONCTIONNALITES DES OPTIONS

##### ENTREES/SORTIES

- Entrée dédiée pour appel /SMS d'urgence
- 9 entrées digitales pour les messages d'états
- 8 sorties digitales indépendantes
- Remontée d'information : événements et positions (appel GSM data)

## FICHE TECHNIQUE

## STANDARDS GSM

- EGSM900/1800 MHZ ou EGSM900/1900 MHZ

## GPS

- Antenne active 12 canaux
- Temps d'acquisition :
- Initialisation 60 s
- A froid 45 s
- A chaud 4s

## COMMUNICATION

- MPTP (Protocole pour téléphone Mobile Télématiques)
- Voix avec microphone intégré
- SMS
- Data, 14.4 kbs
- Interface Commande AT
- NMEA 2.0.

## CONFIGURATION

- Configuration locale, interface commande AT avec le programme Benewin TrackBox (inclus) ou avec SW
- Téléchargement d'installation pour configuration de masse
- OTA, commandes MPTP pour la configuration, le contrôle et l'activation ex. tracking et message d'alerte.

## RECHARGE

- Chargeur intégré pour batterie (10-30 V)
- Batterie 650 mAh Li-ion ou 1700 mAh Li-ion

## DIMENSIONS

- Poids : 200 g (avec la batterie Li-ion 650 mAh)
- Taille : 145x49x33 mm (hors antenne GSM)

## ENVIRONNEMENT

- Terminal : Résistant aux éclaboussures et poussières

## LIMITES D'UTILISATION

- Le GPS ne fonctionne qu'à ciel découvert
- Communication possible dans les limites du réseau GSM

## REFERENCES

Plus de détails et de documents spécifiques :  
[www.benefon.com/products](http://www.benefon.com/products)

## AUTONOMIE

	Batterie 650 mAh
GSM en veille/actif	40-110 h
GSM en conversation	2-6 h
GPS actif pleine puissance	4 h
GPS actif faible puissance	16 h
Position GPS 1/heure	2 jours
Position GPS toutes les 24h	40 jours
GSM actif 1/heure	15 jours
GSM actif toutes les 24h	60 jours

	Batterie 1700 mAh
GSM en veille/actif	100-280 h
GSM en conversation	5-15 h
GPS actif pleine puissance	11 h
GPS actif faible puissance	42 h
Position GPS 1/heure	7 jours
Position GPS toutes les 24h	110 jours
GSM actif 1/heure	46 jours
GSM actif toutes les 24h	180 jours

L'autonomie peut varier selon l'éloignement des relais, des cartes SIM, de la température, des réglages réseaux, de l'utilisation des réseaux, de l'utilisation des Entrées/Sorties, du mode GPS, et de la réception des satellites. Les valeurs présentées ci-dessus ont été relevées dans des conditions de test à +20°C.

Benefon France  
 14, rue du 4 septembre  
 75093 PARIS Cedex 2  
 Tel : +33 (0)1 58 71 49 73  
[www.benefon.com](http://www.benefon.com)